

Farben



1. Ton mele atlantique

2. vieilli castel

3. vieilli languedoc



4. Pays d Oc

5. Rouge naturel

Rimini Baustoffe

Mediterran Leben



Frostbeständig nach
DIN EN 539-2

Durch FOS
geprüfte
Verklammerung
nach
nach DIN EN
14437

DIN EN 1304
DIN EN 539-1
DIN EN 539-2
DIN EN 538
DIN EN 1024



Rimini Baustoffe GmbH
Feldweg 37
26689 Apen / Germany
Tel.: +49 (0) 4489 40494 - 00
Fax: +49 (0) 4489 40494 - 20
Info@Rimini-Baustoffe.de
www.Rimini-Baustoffe.de

Horizon

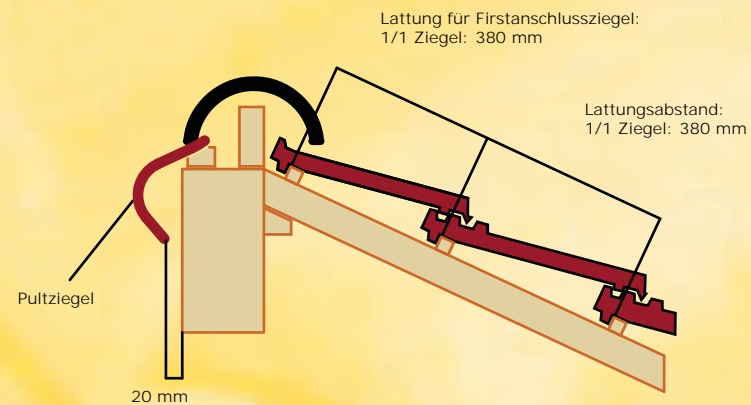
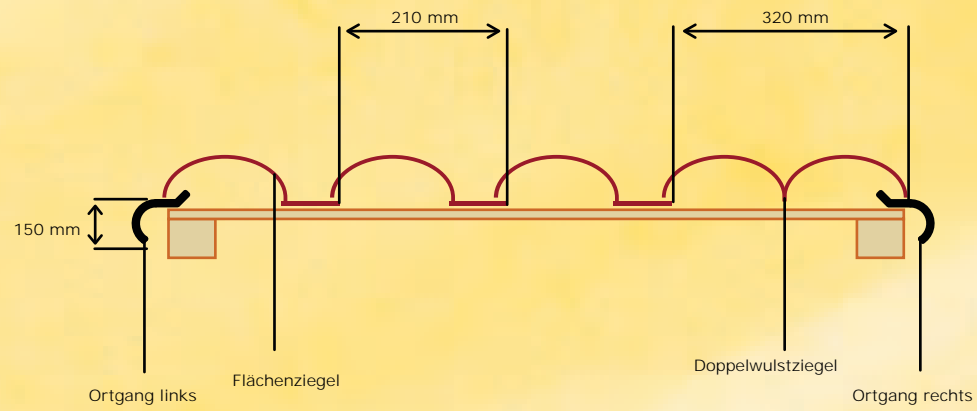
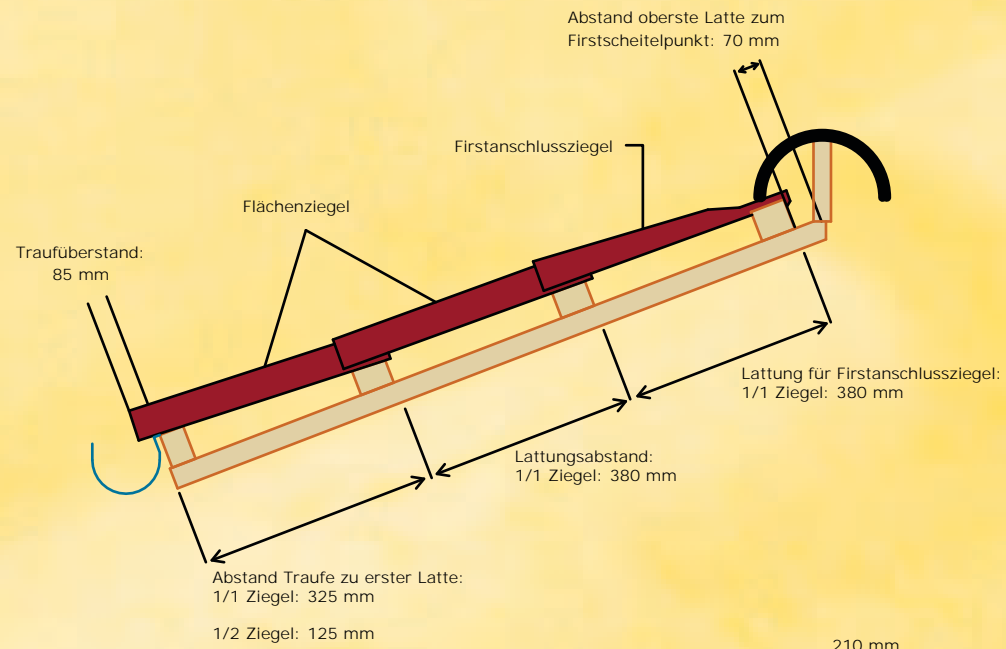
Romanischer Tondachziegel - 12 Stück / m²

Technische Daten

Ausrichtung des Dachziegels	Linksdecker
Dachziegelbedarf / qm	12 Stck.
Dachziegelbreite	300 mm
Dachziegelgewicht / qm	46,8 kg
Dachziegelgewicht / Stck	3,9 kg
Dachziegellänge	458 mm
Deckbreite	ca. 200 - 220 mm
Lattung	ca. 370 - 390 mm
Material	Gebrauntes Ton
Palettenart	Einweg
Palettengewicht	ca. 950 kg
Paletteninhalt	240 Stck.
Regeldachneigung	16°



Horizon



Formteile & Zubehör

 First-/Gratziegel ANr.: 291XT Gewicht: 3.70 Kg Bedarf: 2.50 je lfm	 First-/Gratanfänger ANr.: 391XT Gewicht: 2.70 Kg	 Firstschild ANr.: 38XT Gewicht: 2.00 Kg	 1/1 Firstanschlussziegel ANr.: 53HD Gewicht: 3.80 Kg Bedarf: 4.70 je lfm	 1/1 Doppelwulst-Firstanschlussz. ANr.: 552HD Gewicht: 4.70 Kg
 Ortgang rund links ANr.: 9HR Gewicht: 2.50 Kg Bedarf: 2.60 je lfm	 Ortgang rund rechts ANr.: 10HR Gewicht: 2.50 Kg Bedarf: 2.60 je lfm	 Ortgang gerade links ANr.: 21XT Gewicht: 2.50 Kg Bedarf: 2.60 je lfm	 Ortgang gerade rechts ANr.: 22XT Gewicht: 2.50 Kg Bedarf: 2.60 je lfm	 Ortanganfänger gerade links ANr.: 268XT Gewicht: 1.70 Kg
 Ortanganfänger gerade rechts ANr.: 278XT Gewicht: 1.70 Kg	 1/2 Ziegel ANr.: 3LD Gewicht: 1.80 Kg Bedarf: 4.70 je lfm	 1/1 Doppelwulstziegel + Clip ANr.: 151HD Gewicht: 5.10 Kg Bedarf: 2.60 je lfm	 Grundpfanne (130 mm) ANr.: 641LD Gewicht: 3.80 Kg	 Hut f. Grundpfanne (130mm) ANr.: 62XT Gewicht: 4.00 Kg
 Sanitärlüfter o. Flexschlauch 125mm ANr.: 15134 Gewicht: 3.90 Kg	 Antennenziegel ANr.: 16292 Gewicht: 3.90 Kg	 Thermendurchgang ANr.: 18333 Gewicht: 3.90 Kg	 Solardurchgangsziegel DN70 ANr.: 18081 Gewicht: 3.90 Kg	 Flächenlüfter ANr.: 61LD Gewicht: 4.10 Kg
 Pultziegel ANr.: 182XT Gewicht: 2.70 Kg Bedarf: 2.50 je lfm	 Pultanfänger links ANr.: 262XT Gewicht: 2.60 Kg	 Pultanfänger rechts ANr.: 272XT Gewicht: 2.60 Kg	 Walmkappe 3er ANr.: 485XT Gewicht: 3.70 Kg	 Walmkappe 4er ANr.: 488XT Gewicht: 2.20 Kg
 Pinienzapfen pomme de pin ANr.: 491XT Gewicht: 2.20 Kg	 Zierspitze aligulle ANr.: 494XT Gewicht: 3.10 Kg	 Firstklammern ANr.: 503XT Gewicht: 0.10 Kg	 Sturmklammern (gpr. FOS) ANr.: 455005 72-2 Gewicht: 0.10 Kg	 Traufkamm ANr.: 69XT Gewicht: 0.10 Kg Bedarf: 1.00 je lfm
 Gratband Vließ farbig (350mm) ANr.: 13369 Gewicht: 1.00 Kg Bedarf: 5.00 je lfm	 Flexschlauch (DN125) mit Reduzierung ANr.: 30 Gewicht: 1.00 Kg			